

EC 子午加速轴流风机
X-ACCEL

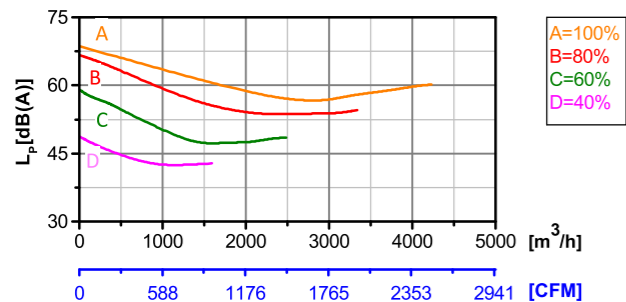
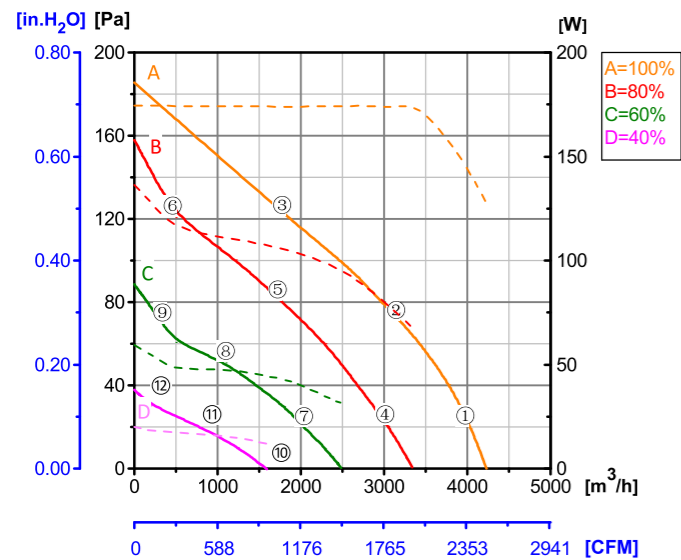
ErP2015
EXCEEDS THE NORM



Φ 400

转子材质 Rotor Material: 碳钢 Carbon steel
风叶材质 Blade Material: 塑料 Plastic
防护等级 Ingress Protection: IP 54
绝缘等级 Insulation Class: F
轴承类型 Bearing Type: 免维护滚珠球轴承
Maintenance free ball bearing

性能曲线 Performance Curves

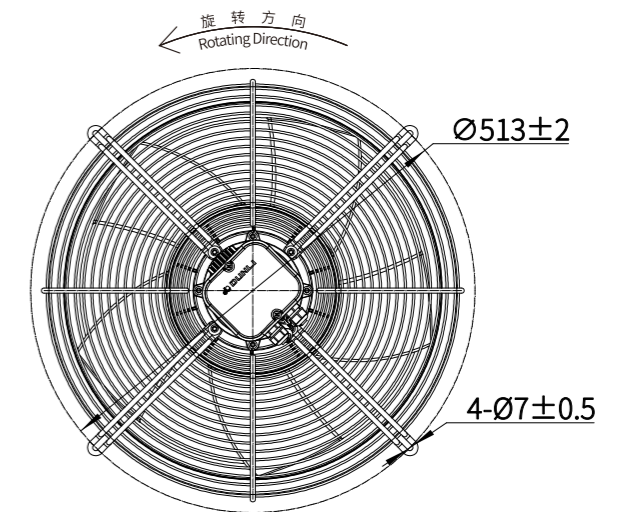
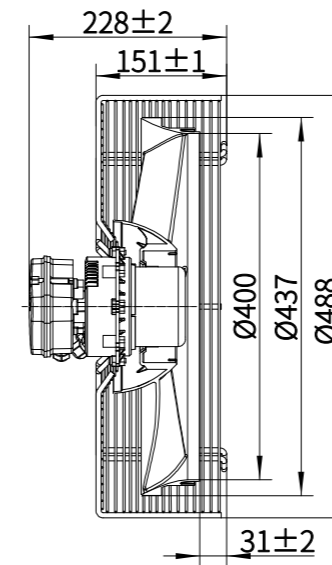


测试节点 Test Point	转速 Speed rpm	输入功率 Input Power W
1	1369	141
2	1342	174
3	1277	173
4	1093	78
5	1093	105
6	1093	114
7	823	39
8	823	47
9	823	51
10	550	12
11	551	16
12	551	17

Erp2015 Data:
Efficiency $\eta_{statA}=46.2\%$
Efficiency grade $N_{actual}=57.4, N_{target}=40$
Test report No. : L-20230912-003-A

产品型号 Model No.	电压 Voltage	频率 Frequency	转速 Speed	输入功率 Input Power	电流 Current	运行温度 Working Temp.	认证 Approvals
	VDC	Hz	RPM	W	A	Min/Max (°C)	
EC92-A400-B01	1~230	50/60	1370	130	0.95	-25/+60	CCC,CE,UKCA

D 型网罩 Type D



带导流圈 With inlet ring

