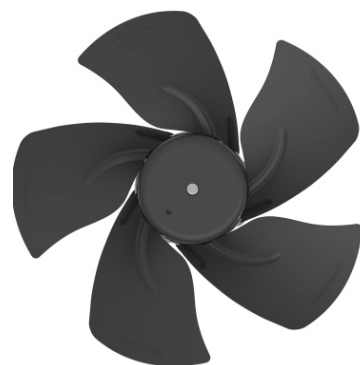


DC 常规金属叶片轴流风机
DC Conventional Carbon Steel Blade Axial Fan

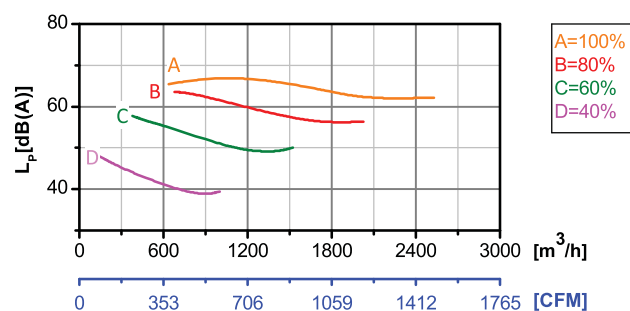
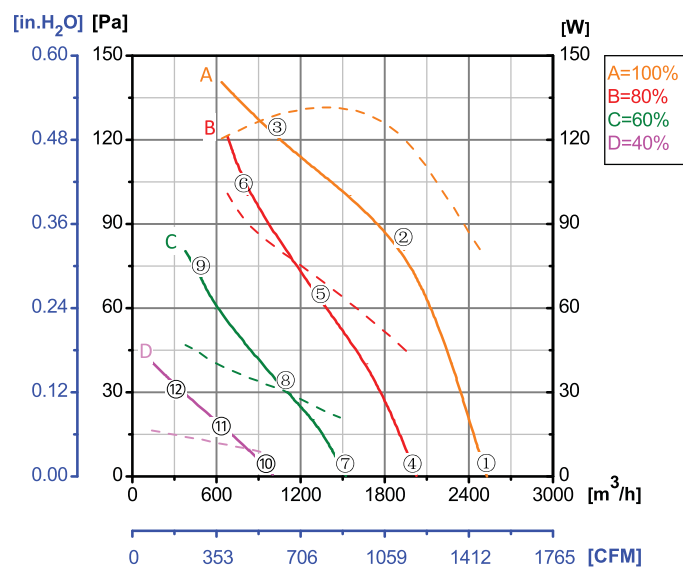
ErP2015
EXCEEDS THE NORM



Φ 300

转子材质 Rotor Material: 碳钢 Carbon steel
风叶材质 Blade Material: 碳钢 Carbon steel
防护等级 Ingress Protection: IP42
绝缘等级 Insulation Class: F
轴承类型 Bearing Type: 免维护滚珠球轴承
Maintenance free ball bearing

性能曲线 Performance Curves



测试节点 Test Point	转速 Speed rpm	输入功率 Input Power W
1	1947	77
2	1943	123
3	1801	130
4	1557	42
5	1552	70
6	1547	88
7	1168	21
8	1168	31
9	1166	44
10	779	8
11	778	12
12	778	17

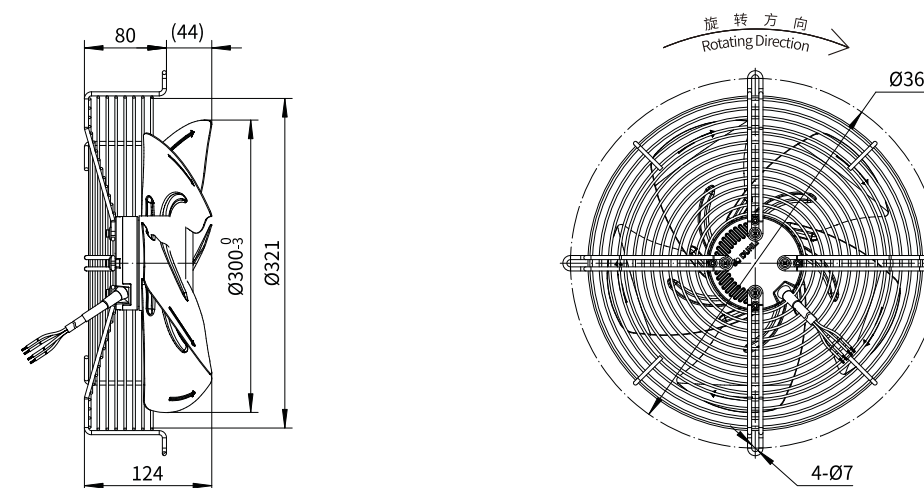
Erp2015 Data:
Efficiency $\eta_{statA}=40.7\%$
Efficiency grade $N_{actual}=52.8, N_{target}=40$
Test report No. : L-20210302-004-023

产品型号 Model No.	电压 Voltage	频率 Frequency	转速 Speed	输入功率 Input Power	电流 Current	运行温度 Working Temp.	认证 Approvals
	VDC	Hz	RPM	W	A	Min/Max (°C)	
DC92-A300-039	24	/	1950	120	5.00	-20/+60	CE
DC92-A300-A39	48	/	1950	120	2.50	-20/+60	CCC,CE
DC92-A300-D39	310	/	1950	120	0.39	-20/+60	CCC,CE

风机本体 Type A



D 型网罩 Type D



F 型面板 Type F

