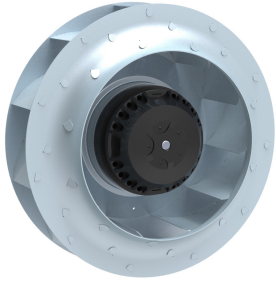




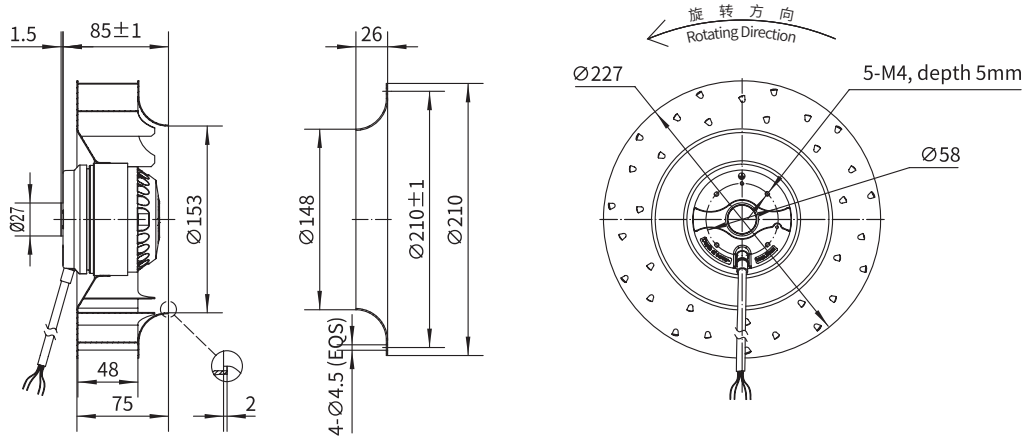
常规金属叶轮后倾离心风机 Backward Curved Centrifugal Fan with Conventional Metal Impeller



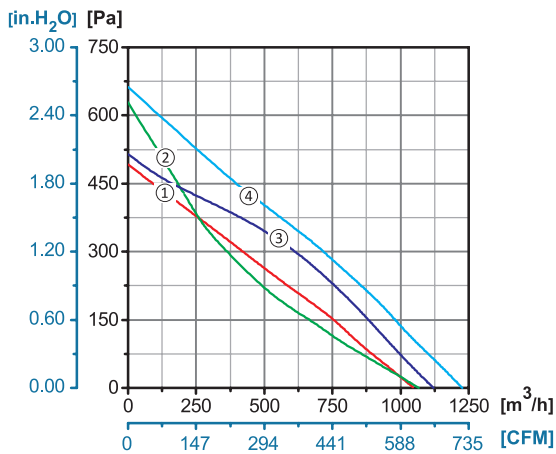
Φ 225

转子材质 Rotor Material: 铸铝 Aluminum Die-casting
 叶轮材质 Impeller Material: 镀锌板 Galvanized Steel Sheet
 防护等级 Ingress Protection: IP44
 绝缘等级 Insulation Class: F
 轴承类型 Bearing Type: 免维护滚珠球轴承
 Maintenance Free Ball Bearing

产品尺寸图 Dimensional Drawings



性能曲线 Performance Curves



产品型号 Model No.	电压 Voltage	频率 Frequency	电流 Current	功率 Power	转速 Speed	电容 Capacitor	风量 Air Flow (0 Pa)	噪音 Noise	曲线 Curve	运行温度 Working Temp.	认证 Approvals
	V	Hz	A	W	RPM	μF	[m ³ /h]/[CFM]	dB(A)	No.	Min/Max (°C)	
YWF.B2S-225-075AB20	220/230	50	0.48	104	2510	4	1045/614	73	①	-30/+60	CCC, CE
	220/230	60	0.66	145	2630	4	1066/627	74	②	-30/+60	CE
YWF.B2T-225-075AB20	380/400	50	0.22	95	2500	/	1105/650	72	③	-30/+60	CCC, CE
	380/400	60	0.23	125	2700	/	1195/702	75	④	-30/+60	CE