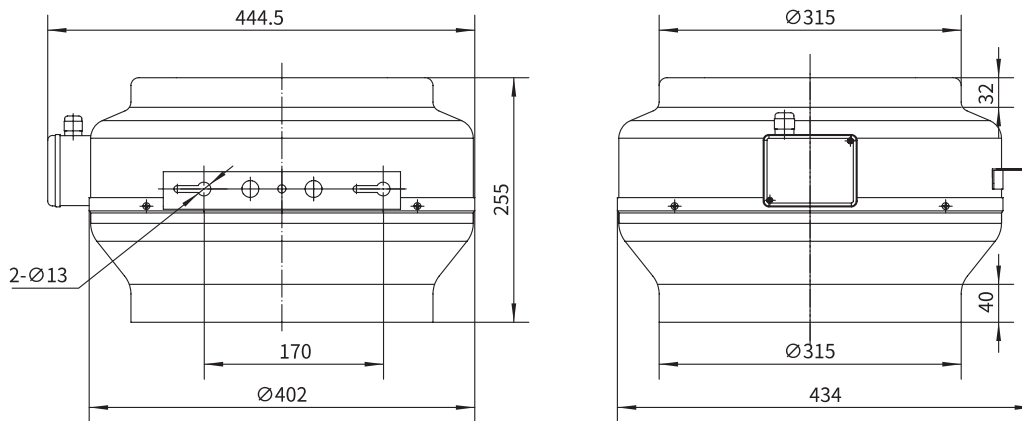



**管道风机**  
**In-line Duct Fan**

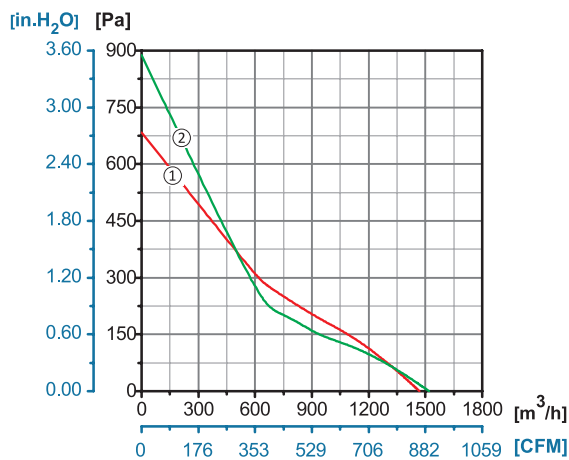

## Φ 315

转子材质 Rotor Material: 铸铝 Aluminum Die-casting  
 外壳材质 Housing Material: 碳钢 Carbon Steel  
 防护等级 Ingress Protection: IP44  
 绝缘等级 Insulation Class: F  
 轴承类型 Bearing Type: 免维护滚珠球轴承  
 Maintenance Free Ball Bearing

### 产品尺寸图 Dimensional Drawings



### 性能曲线 Performance Curves



产品型号 Model No.	电压 Voltage	频率 Frequency	电流 Current	功率 Power	转速 Speed	电容 Capacitor	风量 Air Flow (0 Pa)	噪音 Noise	曲线 Curve	运行温度 Working Temp.	认证 Approvals
	V	Hz	A	W	RPM	$\mu\text{F}$	$[\text{m}^3/\text{h}]/[\text{CFM}]$	dB(A)	No.	Min/Max ( $^{\circ}\text{C}$ )	
YWF.G2S-315-255AA2A	110/120	60	2.21	260	2660	28	1520/894	75	②	-30/+60	
YWF.G2S-315-255AA10	220/230	50	0.84	180	2575	7	1470/864	75	①	-30/+60	CCC, CE
	220/230	60	1.19	260	2725	7	1520/894	76	②	-30/+60	CE